



**ARTICULATED-TELESCOPIC
PLATFORM**

GELENKTELESKOPBÜHNE

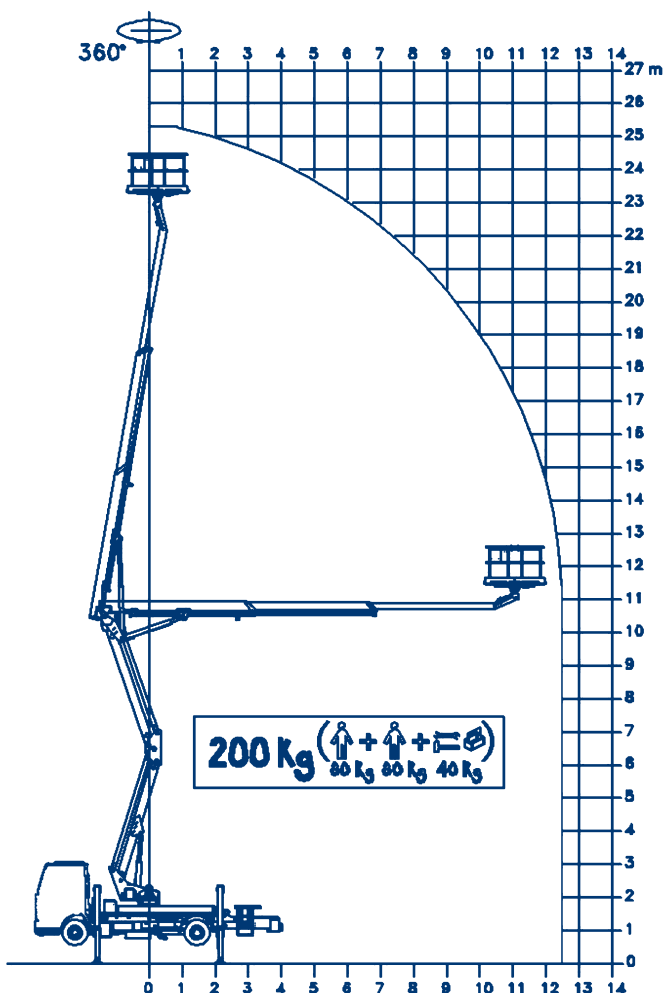
**PLATAFORMA
ARTICULADA-TELESCÓPICA**

**PLATE-FORME
ARTICULÉE-TÉLESCOPIQUE**

Z 26 E

PIATTAFORMA ARTICOLATA TELESCOPICA

AREA DI LAVORO - WORKING AREA - ARBEITSBEREICH - ÀREA DE TRABAJO - AIRE DE TRAVAIL



CARATTERISTICHE GENERALI

- Braccio a due elementi articolati a doppio parallelogramma + braccio telescopico (braccio base + due sfili)
- Rotazione torretta di 360° su cuscinetto a ralla
- Comandi elettroidraulici proporzionali dal cestello e da terra in posizione verticale
- Avviamento ed arresto motore veicolo dal cestello e da terra
- Pianale in alluminio antiscivolo con installato retro torretta spondine porta attrezzi
- Cestello con base in materiale composito e parapetto in alluminio, dimensioni 1800 x 700 x 1100 mm
- Rotazione del cestello idraulica 65° destra + 65° sinistra
- Livellamento cestello a parallelogramma idraulico
- Cella di carico per controllo carico in cestello
- N° 4 stabilizzatori a piazzamento oleodinamico con sensori di contatto terreno
- Impianto oleodinamico alimentato da pompa ad ingranaggi installata sulla presa di forza originale fornita con il veicolo
- Presa elettrica 230V AC CE in cestello
- Cicalino innesto presa di forza
- Contatore in cabina
- N°1 faro lampeggiante
- Certificazione CE

PRESTAZIONI

- Altezza di lavoro 25,30 m
- Altezza piano di calpestio 23,30 m
- Portata unica 200 kg
- Raggio utile di lavoro 12,50 m ca.
- Installabile su autotelaio PTT 7500 daN, passo 3620 mm

GB

TECHNICAL SPECIFICATIONS

- Articulated boom (two elements) + telescopic boom (main boom + two extensions)
- 360° turret rotation on bearing turntable
- Proportional, electrohydraulic, controls from the basket and from ground which are placed in a vertical position and perform single functions
- Engine start and stop from ground and basket
- Anti-slip, aluminium flatbed with tool tray walls
- Basket base in composite material and guardrail in aluminium, dimensions 1800 x 700 x 1100 mm
- 65° right + 65° left hydraulic basket rotation
- Basket levelling by hydraulic, parallel linkage
- Basket load sensing device
- 4 hydraulic outriggers with ground sensors
- Hydraulic system fed by a gear pump installed on the vehicle's PTO
- 230V AC CE-compliant outlet in basket
- Buzzer when the PTO is coupled
- Hour meter in cabin
- 1 Flashing beacon
- EC declaration of conformity

PERFORMANCES

- Working height: 25,30 m
- Platform height: 23,30 m
- Load capacity: 200 kg in every working position
- Working outreach: some 12,50 m
- The platform can be installed on a 7500 kg GVW, 3620 mm WB vehicle

D

TECHNISCHE DATEN

- Zweiteiliger Gelenksarm + Teleskopausleger (Basisausleger + 2 Ausschübe)
- 360° Schwenkbereich auf Drehkranzlager
- Vertikal gestellte-, elektrohydraulische-, proportionale Steuerungen vom Korb und vom Bodensteuerung für einzelne Bewegungen
- Motorstart und -stop vom Korb und vom Boden
- Rutschfeste Fahrgestellabdeckung in Aluminium mit Werkzeugablage hinter dem Drehturm
- Korbsboden aus Kompositstoff und Aluminium Brüstung, Maße 1800 x 700 x 1100 mm
- 65° rechte + 65° linke, hydraulische Korbdrehung
- Hydraulisches Korbnivellierungssystem
- Korblastkontrollsystem
- 4 hydraulische Stützen mit Bodenkontaktsensoren
- Öldynamische Anlage netzbetrieben von einer Zahnradpumpe, die auf den Fahrzeugs PTO installiert ist
- 230V AC CE-Steckdose im Korb
- Warnsignal bei eingeschaltetem Nebenantrieb
- Arbeitsstundenzähler in der Fahrerkabine
- 1 Rundumleuchte
- Konformitätserklärung

LEISTUNGSDATEN

- Arbeitshöhe: 25,30 m
- Höhe am Korb: 23,30 m
- Tragfähigkeit: 200 kg im gesamten Arbeitsbereich
- Seitliche Reichweite: ca. 12,50 m
- Auf LKW mit 7500 kg max. z. Gesamtgewicht und ab 3620 mm Achsabstand installierbar

E

CARACTERÍSTICAS TÉCNICAS

- Brazo de dos elementos articulados con doble paralelogramo + pluma telescópica (brazo principal + dos elementos extraíbles)
- Rotación de la torreta 360° en continuo
- Mandos desde la cesta y desde el suelo electro-hidráulicos proporcionales, posicionados verticalmente, maniobras individuales
- Arranque y parada del motor del vehículo desde la cesta y desde el suelo
- Plataforma de aluminio "martelé" antideslizante con porta-herramientas instalado detrás de la torreta
- Cesta con base de material compuesto y barandilla de aluminio, dim: 1800x700x1100 mm
- Rotación hidráulica de la cesta: 65° derecha + 65° izquierda
- Nivelación de la cesta con paralelogramo hidráulico
- Limitador de carga en la cesta de trabajo
- Chasis equipado con 4 estabilizadores hidráulicos y sensores de detección del contacto al suelo
- Instalación hidráulica alimentada por una bomba de engranajes instalada sobre la toma de fuerza del vehículo
- Toma de corriente 230VAC CE en la cesta
- Avisador acústico de conexión de la toma de fuerza
- Contador horario en la cabina
- 1 luz amarilla destellante
- Certificado CE

PRESTACIONES

- Altura de trabajo: 25,30 m
- Altura pie de hombre: 23,30 m
- Capacidad de la cesta: 200 kg en cualquier posición de trabajo
- Alcance lateral máximo: 12,50 m aprox
- Instalable sobre chasis PMA 7500 kg y distancia entre ejes 3620 mm

F

CARACTÉRISTIQUES GÉNÉRALES

- Bras à deux éléments articulés à double parallélogramme + bras télescopique (bras de base + deux télescopes)
- Rotation de la tourelle de 360° sur butée de rondelle
- Commandes dans le panier et du sol électro-hydrauliques proportionnelles à manoeuvres individuelles, placées en position verticale
- Démarrage et arrêt du moteur du véhicule à partir du sol et du panier
- Plateau en aluminium antidérapant avec des petites ridelles à outils installées derrière la tourelle
- Pavement du panier en matériau composite et garde-corps en aluminium, dim. 1800 x 700 x 1100 mm
- Rotation hydraulique du panier : 65° droite + 65° gauche
- Nivellement du panier à parallélogramme hydraulique
- Limiteur de charge dans le panier
- 4 stabilisateurs hydrauliques avec capteurs de contact avec le sol
- Installation hydraulique alimentée par une pompe à engrenages installée sur la prise de mouvement du véhicule
- Prise électrique 230 V AC CE dans le panier
- Buzzer enclenchement prise de mouvement
- Compteur horaire dans la cabine
- 1 feu clignotant
- Déclaration de conformité CE

CARACTÉRISTIQUES TECHNIQUES

- Hauteur de travail : 25,30 m
- Hauteur de plancher: 23,30 m
- Capacité : 200 kg dans tout l'air de travail
- Déport de travail: 12,50 m environ
- Installation sur châssis PTC 7500 kg, emp. 3620 mm

