

CARATTERISTICHE E PRESTAZIONI



Cabina

- Conforme alle norme ISO 3449 (FOPS) e ISO 3471 (ROPS).
- Comandi con joystick "4 x 1" elettro-proporzionale.

Braccio

- Telescopico con scorrimento degli elementi su pattini antifrizione registrabili.
- Sistema idraulico di sfilamento e cavi elettrici totalmente interni al braccio stesso per la massima affidabilità e protezione.
- Dispositivo integrato ad azionamento idraulico per la traslazione laterale.

Zattera porta-attrezzature

- Dispositivo idraulico di aggancio/sgancio rapido sistema Tac-Lock con comando direttamente da cabina.
- Di serie un servizio idraulico a doppio effetto con innesti rapidi per l'azionamento di attrezzi con funzioni idrauliche.

Correttore di inclinazione trasversale

- Ad azionamento idraulico con comando in cabina.
- Correzione dell'inclinazione $\pm 10\%$.

Forche

- Di tipo flottante: lunghezza 1200 mm. Sezione 150 x 60 mm.
- L'interasse delle forche è regolabile manualmente da 450 a 1010 mm.

Sterzata

- Quattro ruote sterzanti, con risincronizzazione automatica delle stesse in caso di disallineamento e selezione da cabina di tre modi di sterzata.

Motore

- 4 cilindri diesel turbo Perkins ad emissioni ridotte (Euro 2), con iniezione diretta, raffreddamento ad acqua e potenza a 2400 giri/min (97/68/CE) di 74,5 kW (101 CV).

Trasmissione

- Idrostatica con regolazione elettronica.
- Variazione automatica e continua della velocità da zero alla velocità massima operando semplicemente sul pedale dell'acceleratore.
- Cambio di velocità meccanico a 2 rapporti.
- Dispositivo a pedale Inching-Control per regolare a piacere la velocità di avanzamento, indipendentemente dal regime motore.
- Sistema Finger-Touch per l'inversione di senso di marcia senza distogliere le mani

dal volante.

- Trazione integrale permanente.
- Ponti a portale per un franco da terra maggiore.

Sistema di frenatura

- Freno di servizio a disco sulle 4 ruote, con comando idraulico agente sugli alberi di uscita dei differenziali.
- Freno di stazionamento a disco a bloccaggio automatico con comando idraulico di sbloccaggio, agente sull'albero principale di trasmissione.

Impianto idraulico

- Pompa a cilindrata variabile con comando Load-Sensing.
- Portata massima a regime: 108 l/min.
- Pressione massima di esercizio: 210 bar.

Impianto elettrico

- 12 V, batteria da 100 Ah ed alternatore da 90 A.
- Fanaleria stradale completa di girofaro mobile.
- Stacca-batteria manuale (automatico in opzione).

Rifornimenti ed impianti

- Impianto idraulico: 95 l
- Gasolio: 155 l
- Olio idrostatico: 12 l
- Olio motore: 8,5 l
- Liquido di raffreddamento: 12 l

Pneumatici

- 400/70-20 (P 60.10) e 18-19.5 (P 72.10).

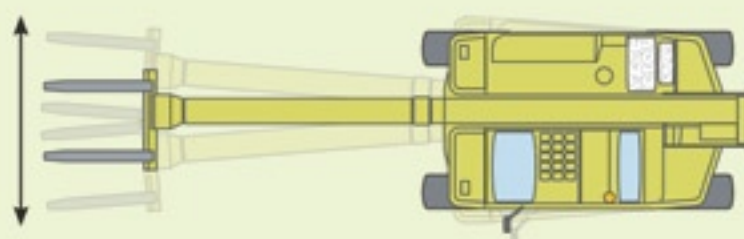
Principali opzioni a richiesta

- Bloccaggio del differenziale posteriore.
- Stacca-batteria automatico.
- Condizionatore manuale.
- Tergicristallo sul vetro del tettuccio.
- Quattro fari di lavoro sulla cabina (due anteriori e due posteriori).
- Sedile con sospensione pneumatica.
- Sospensione idropneumatica BSS sul braccio
- Tendina parasole frontale e superiore.

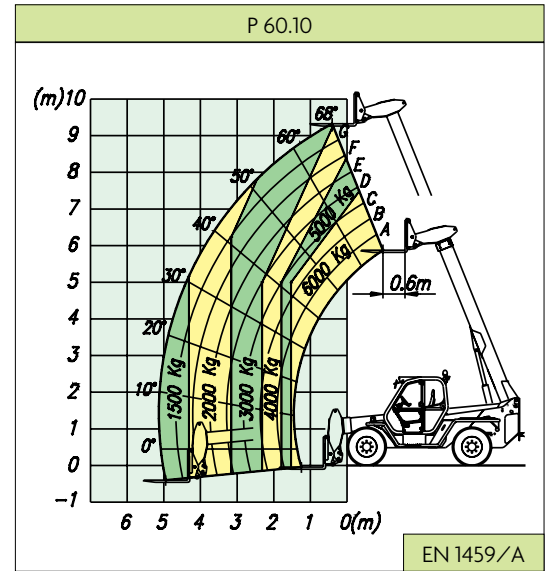
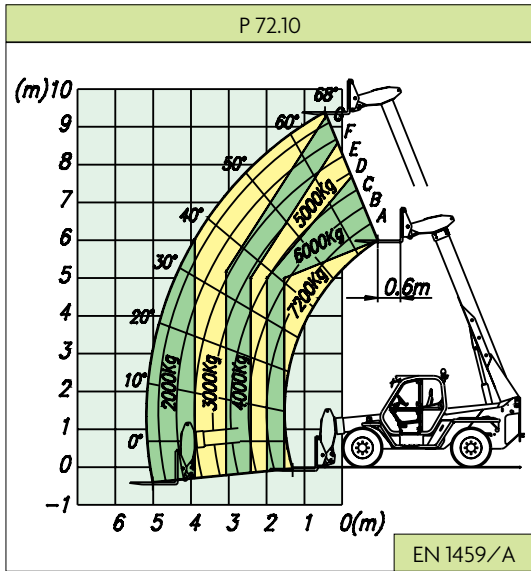
Traslazione laterale del braccio - Esclusività Merlo

La parte superiore del telaio e, con essa, il braccio telescopico, possono essere traslati lateralmente rispetto all'asse longitudinale della macchina per raggiungere con estrema precisione la posizione voluta, tutto ciò senza bisogno di riposizionare il sollevatore.

L'uso del traslatore integrato non limita in alcun modo le prestazioni della macchina anzi assicura il pieno rispetto dei diagrammi di carico, qualunque sia l'ampiezza dello spostamento effettuato.



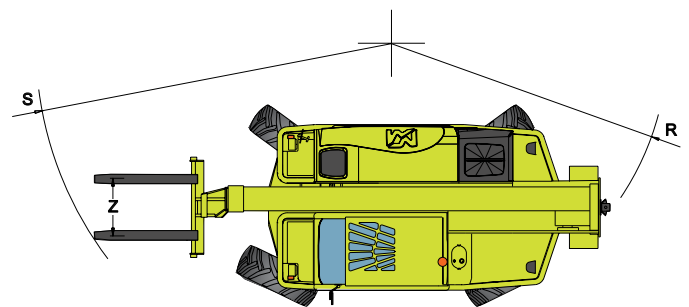
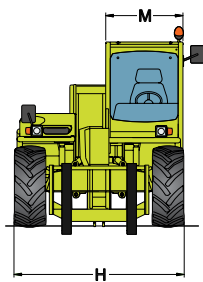
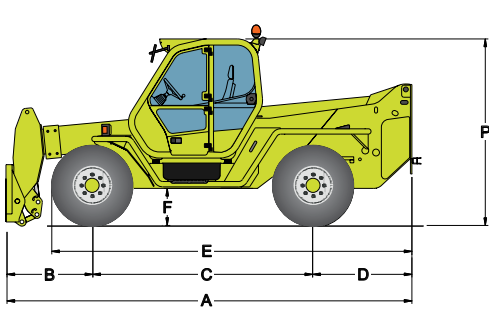
PANORAMIC	P 72.10	P 60.10
Spostamento laterale mm	± 250	± 250



PANORAMIC		P 72.10	P 60.10
Massa			
Massa totale a vuoto (con forche)	kg	10500	9890
Prestazioni			
Portata massima	kg	7200	6000
Altezza massima di sollevamento	m	9,55	9,55
Sbraccio massimo	m	5,5	5,5
Altezza massima alla massima portata	m	6	7,8
Sbraccio alla massima portata	m	1,6	1,6
Portata alla massima altezza	kg	4000	4000
Portata al massimo sbraccio	kg	2000	1500
Motore a emissioni ridotte (Euro 2)		turbo	
Potenza a 2400 g/min (97/68/CE)	kW/CV	74,5/101	
Velocità			
1ª marcia	km/h	16	16
2ª marcia (velocità auto-limitata)	km/h	40	40

PANORAMIC		P 72.10	P 60.10
Dimensioni			
A	mm	5345	5345
B	mm	1235	1235
C	mm	2875	2875
D	mm	1300	1300
E	mm	4645	4645
F	mm	480	480
H	mm	2240	2240
M	mm	995 ⁽¹⁾	995 ⁽¹⁾
P	mm	2440	2440
R	mm	3950	3950
S	mm	4970	4970
Z	mm	850	850

⁽¹⁾ Larghezza utile interna



Grazie alla posizione laterale del motore il personale tecnico può lavorare in piena sicurezza "piedi a terra".

A disposizione dell'operatore una strumentazione facilmente comprensibile.

Il sedile con sospensione pneumatica è disponibile in opzione.

