

SCHEDA TECNICA

B-LIFT 150 PRO

DATI TECNICI

- Braccio telescopico a due elementi (braccio base + 1 sfilo)
- Rotazione torretta di 380° non continua su cuscinetto a ralla
- Comandi dal cestello completamente idraulici con leve bidirezionali
- Comandi a terra completamente idraulici su postazione fissa nel carro
- Avviamento ed arresto motore veicolo dal cestello
- Pianale in alluminio antiscivolo
- Cestello in tubolare di alluminio
- Rotazione del cestello con attuatore idraulico 75° a destra + 75° sinistra
- Livellamento cestello a parallelogramma idraulico
- Cella di carico in navicella
- N° 4 stabilizzatori a piazzamento oleodinamico con sensori di contatto terreno
- Presa elettrica 230 V AC CE in cestello
- Cicalino innesto presa di forza
- Contaore in cabina
- N° 1 faro lampeggiante

PRESTAZIONI

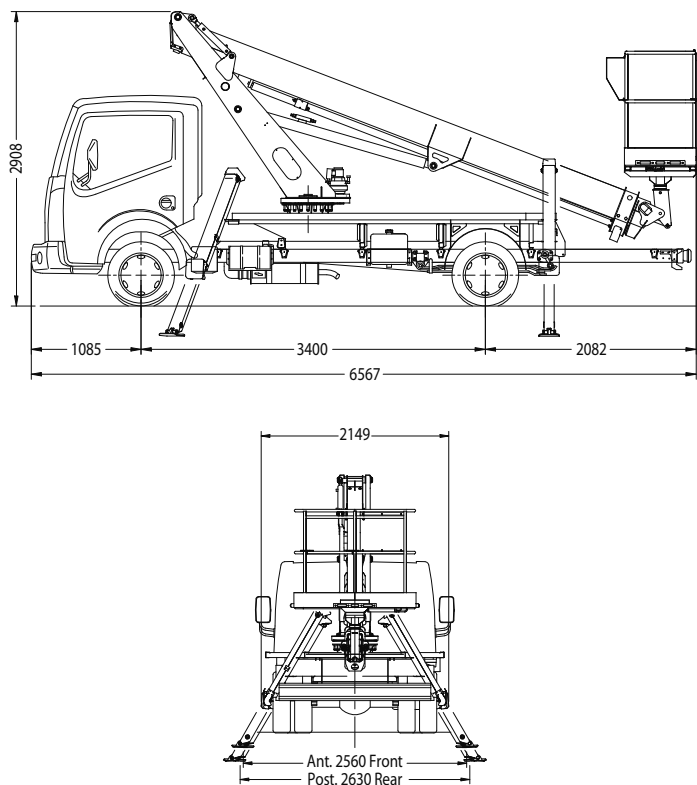
Altezza di lavoro	14,6 m
Altezza piano di calpestio	12,6 m
Sbraccio	8,9 m
Portata	200* kg
Dim. cestello	1400x700x1100 mm
PTT minimo	3,5 t

* Disponibile la versione con cestello di portata 250 kg.

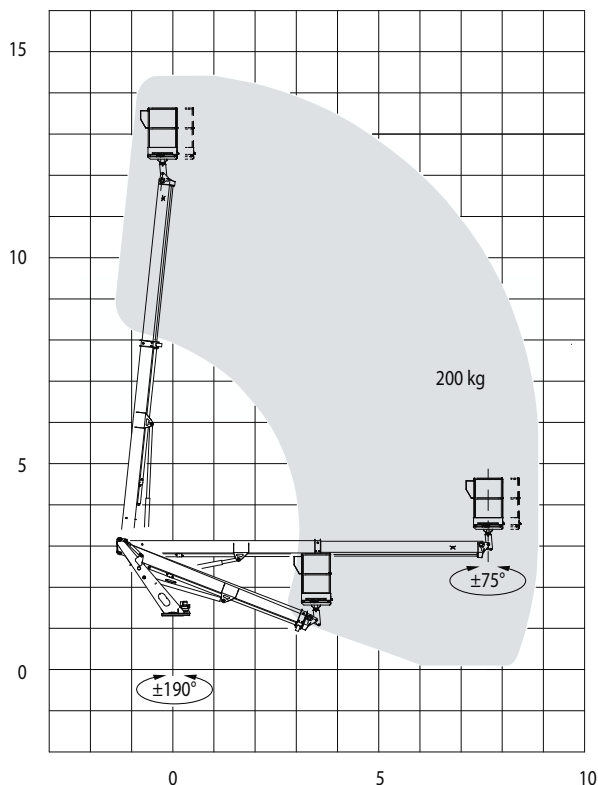
È disponibile la versione KIT EASY allestibile su veicoli superiori a 3,5 t per mercati extra CE.



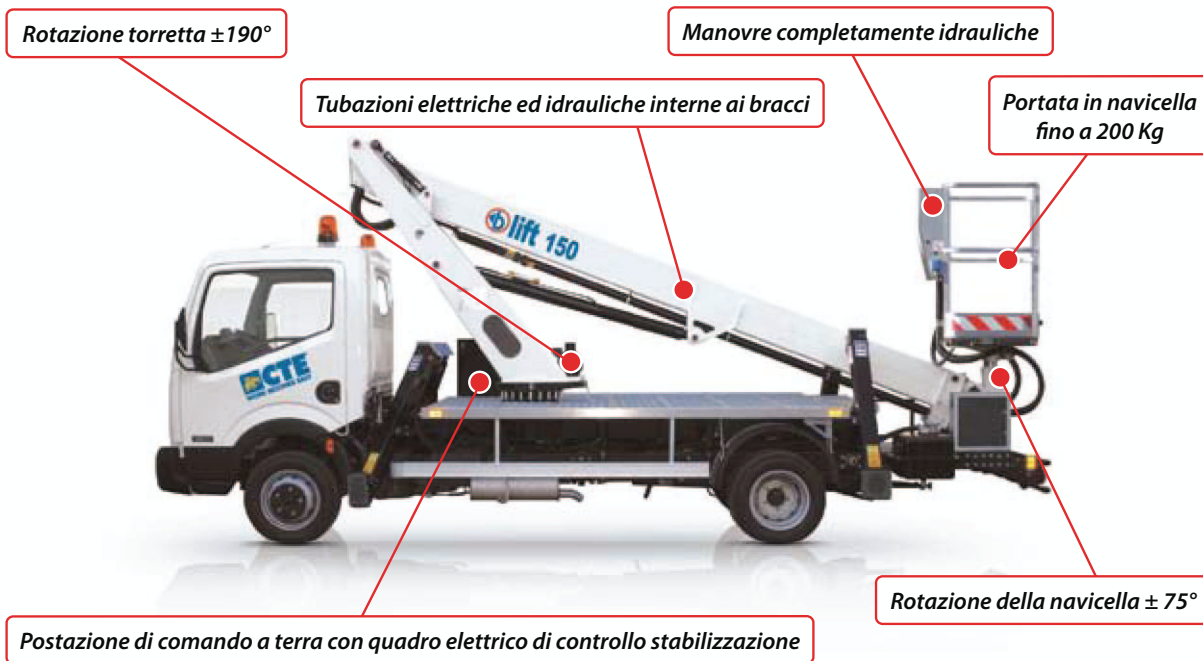
DIMENSIONI - STABILIZZAZIONE



AREA DI LAVORO



PUNTI DI FORZA



Direzione Commerciale Dolo (Ve) - dolo@ctelift.com
 tel. +39 041 51.00.130 - fax +39 041 41.38.44
 Sede Legale e Stabilimento Rovereto (Tn) - info@ctelift.com
 tel. +39 0464 48.50.50 - fax +39 0464 48.50.99
 Filiale di Milano S. Giuliano Milanese (Mi) - milano@ctelift.com
 tel. +39 02 98.81.100 - fax +39 02 98.28.20.96
 Filiale di Bertinoro (FC) - bertinoro@ctelift.com
 tel. +39 0543 44.88.30 - fax +39 0543 44.83.43

CTE S.p.A. | www.ctelift.com

Punti assistenza vendita

Bari, Bologna, Cagliari, Catania, Dolo, Fano, Ferrara, Firenze,
 Forlì - Cesena, Milano, Modena, Napoli, Palermo, Pisa, Pistoia,
 Pordenone, Ragusa, Roma, Rovereto, Sassari, Taranto, Torino, Udine.



CTE UK Ltd Unit L - Feldspar Close - W.P. - Le19 4SD Enderby Leicestershire - UK
 CTE FRANCE Sas 5, Allée des Souches - 78260 Achères - France