

# SCHEMA TECNICA

## ZED 26 JH ATEGO 7.5t

### DATI TECNICI

- Braccio a due elementi articolati a doppio parallelogramma + braccio telescopico (braccio base + due sfilii + jib)
- Movimentazione pantografo con bielle
- Rotazione torretta di 360° continui su ralla
- Comandi elettroidraulici proporzionali da terra e dal cestello in posizione verticale
- Avviamento ed arresto motore veicolo dal cestello e da terra
- Pianale antiscivolo in alluminio con installate retrotorretta spondine portattrezzi
- Cestello in tubolare di alluminio
- Rotazione del cestello idraulica 65° destra + 65° sinistra
- Livellamento cestello a parallelogramma idraulico
- Cella di carico per controllo carico in cestello
- N° 1 faro lampeggiante
- N° 4 stabilizzatori a piazzamento oleodinamico con sensori di contatto terreno
- Impianto oleodinamico alimentato da pompa ad ingranaggi installata sulla presa di forza del veicolo
- Presa elettrica 230V AC CE in cestello
- Cicalino innesto presa di forza
- Contatore in cabina
- Verniciatura standard colore blu (RAL 5017) oppure bianco (RAL 9003)
- Certificazione CE
- Collaudo MCTC come veicolo ad uso speciale

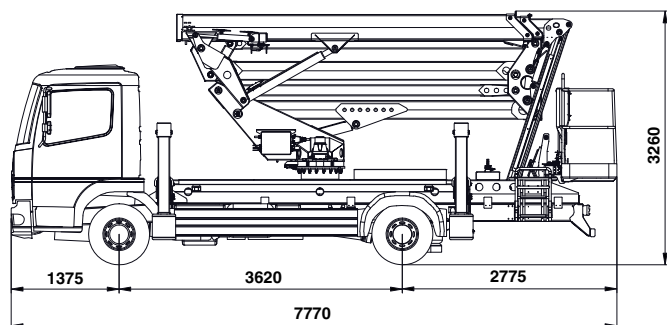
### PRESTAZIONI

Altezza di lavoro	26 m
Altezza piano di calpestio	24 m
Sbraccio	14 m
Portata	230 kg
Dim. cestello	1800x700x1100 mm
PTT minimo	7,5 t

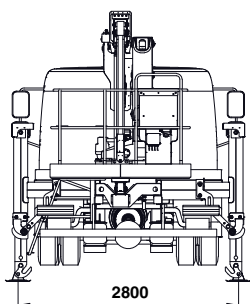
Disponibile la versione ZED 26JH su Iveco



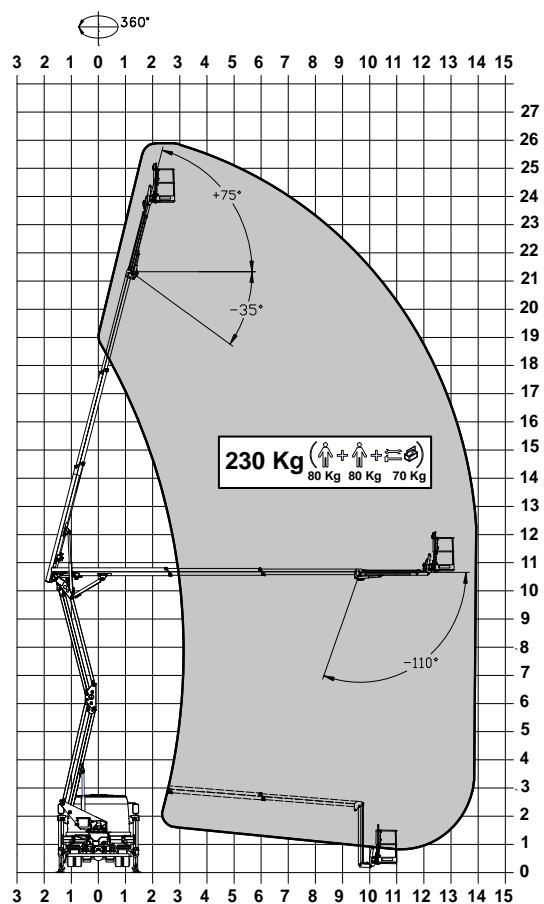
## DIMENSIONI



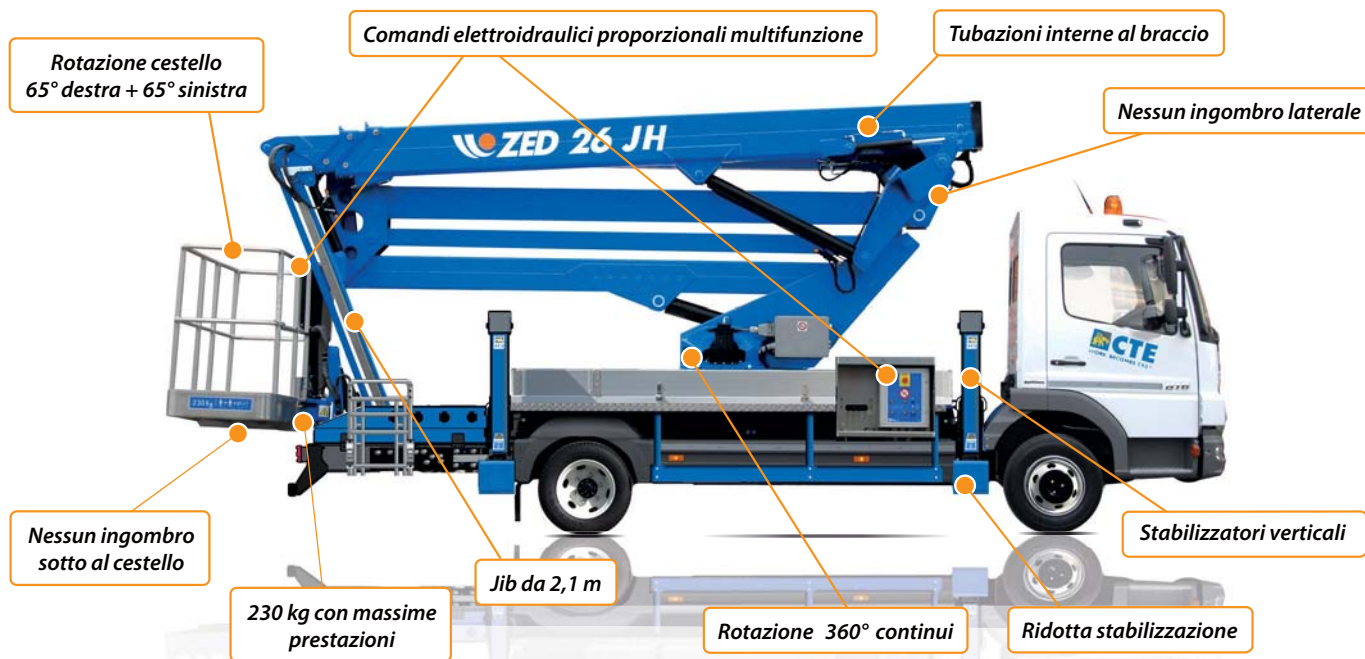
## STABILIZZAZIONE



## AREA DI LAVORO



## PUNTI DI FORZA



CTE S.p.A.

Sede e Stabilimento di Rovereto (TN): via Caproni, 7  
Stabilimento di Rivoli V.se (VR): loc. Terramatta, 5

tel. +39 0464.48.50.50 - fax +39 0464.48.50.99  
e-mail: info@ctelift.com

CTE UK Ltd - Enderby Leicestershire - UK  
CTE FRANCE Sas - Achères - France



### Punti assistenza vendita

Bari, Bologna, Cagliari, Catania, Cesena, Dolo, Fano, Ferrara, Firenze,  
Forlì, Genova, Milano, Modena, Napoli, Palermo, Pisa, Pistoia, Perugia,  
Pordenone, Ragusa, Roma, Rovereto, Sassari, Taranto, Torino, Udine.



www.ctelift.com

