

SCHEMA TECNICA

ZED 23.2 JH NISSAN 35q.li

DATI TECNICI

- Doppio pantografo + braccio telescopico con uno sfilo+jib
- Movimentazione pantografo con bielle
- Rotazione torretta di 360° continui
- Comandi elettroidraulici proporzionali dal cestello
- Doppia postazione comandi con consolle remota a cavo
- Avviamento/arresto motore da cestello e da consolle remota
- Pianale in alluminio antiscivolo
- Cestello completamente in alluminio
- Rotazione del cestello 90° destra + 90° sinistra con attuatore rotante
- Livellamento cestello a parallelogramma idraulico
- N° 4 stabilizzatori a piazzamento oleodinamico con sensori di contatto terreno ed estensione travi a biella (sistema brevettato CTE)
- Impianto oleodinamico alimentato da pompa ad ingranaggi installata sulla presa di forza del veicolo
- Cella di carico per controllo carico in cestello
- Cicalino innesto presa di forza
- Contaore in cabina
- Presa elettrica 230V AC CE in cestello
- Verniciatura standard: colore blu (RAL 5017) oppure bianca (RAL 9003)
- Certificazione CE EN 280:2013
- Collaudo MCTC come veicolo ad uso speciale

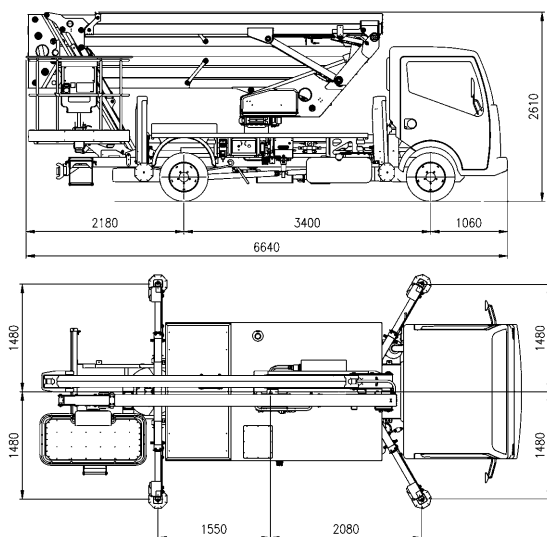
PRESTAZIONI

Altezza di lavoro	22,7 m
Altezza piano di calpestio	20,7 m
Sbraccio	10 m
Portata (compreso due persone)	230 kg
Dim. cestello	1400x700x1100 mm
PTT minimo	3,5 t

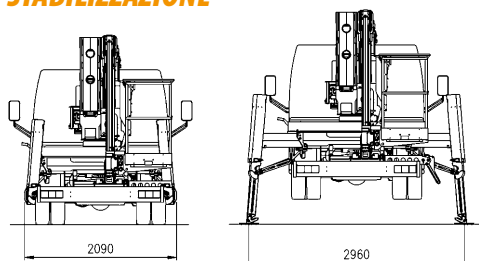
Altezza / sbraccio:
tolleranza $\pm 3\%$ rispetto al valore indicato



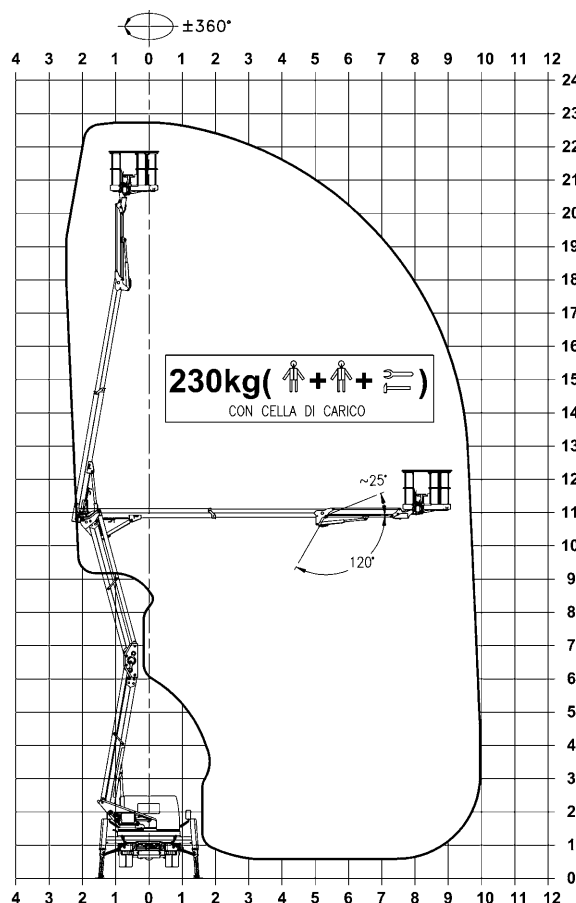
DIMENSIONI



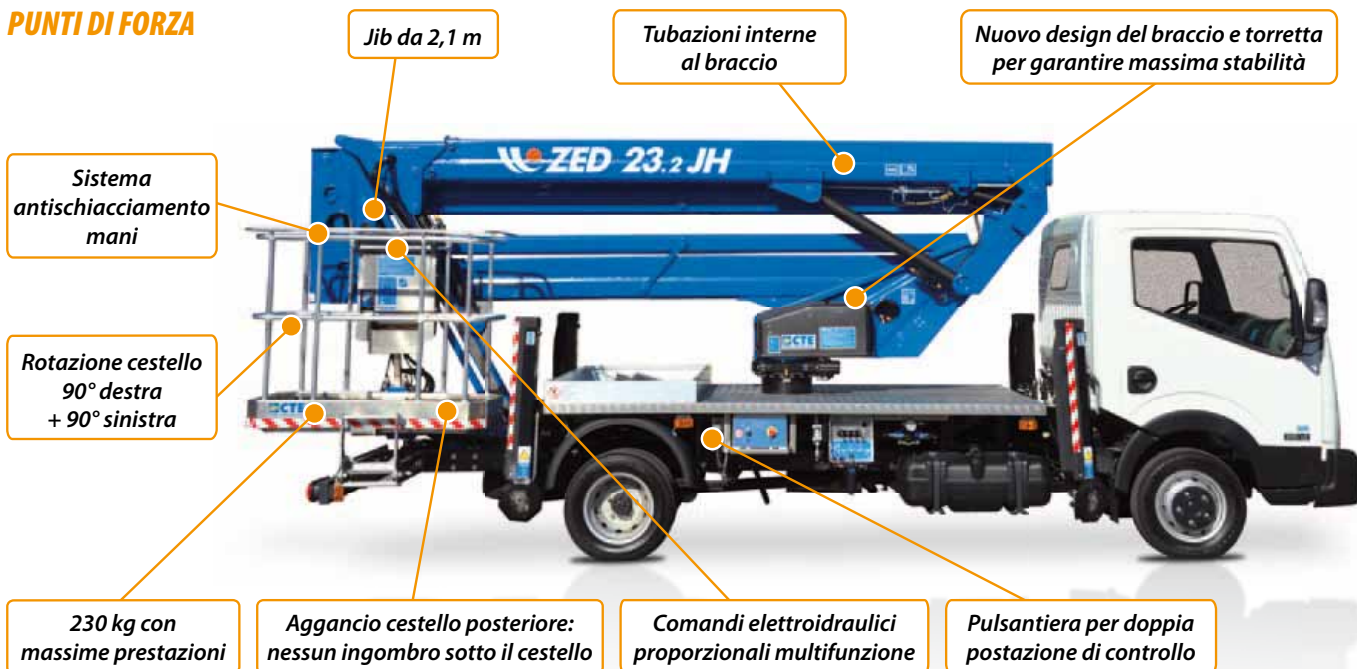
STABILIZZAZIONE



AREA DI LAVORO



PUNTI DI FORZA



I dati contenuti nel presente scheda non sono impegnativi. Ci riserviamo di apportare modifiche in qualsiasi momento senza preavviso. Le informazioni riportate hanno solo scopo illustrativo. _ZED 23.2 JH - ed. 03/15



CTE S.p.A.

Sede e Stabilimento di Rovereto (TN): via Caproni, 7
Stabilimento di Rivoli V.se (VR): loc. Terramatta, 5

tel. +39 0464.48.50.50 - fax +39 0464.48.50.99
e-mail: info@ctelift.com

CTE UK Ltd - Enderby Leicestershire - UK
CTE FRANCE Sas - Achères - France



Punti assistenza vendita

Bari, Bologna, Cagliari, Catania, Cesena, Dolo, Fano, Ferrara, Firenze,
Forlì, Genova, Milano, Modena, Napoli, Palermo, Pisa, Pistoia, Perugia,
Pordenone, Ragusa, Roma, Rovereto, Sassari, Taranto, Torino, Udine.



www.ctelift.com