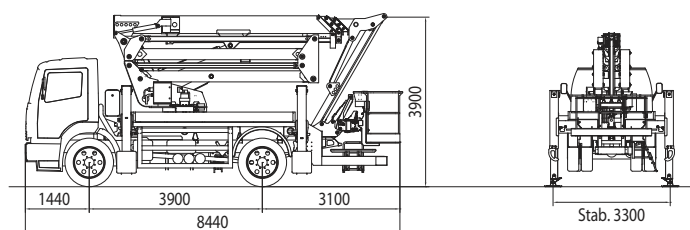


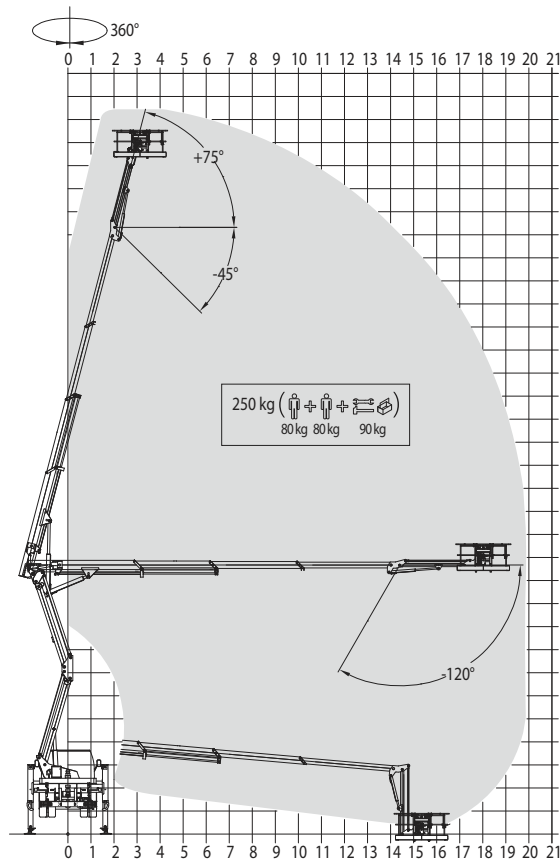
SCHEMA TECNICA ZED 32 JH

- Doppio pantografo + braccio telescopico con tre sfilii + jib • Movimentazione pantografo con bielle • Rotazione torretta di 360° continui su ralla • Comandi elettroidraulici proporzionali da terra e dal cestello • Avviamento ed arresto motore veicolo dal cestello e da terra • Pianale antiscivolo • Cestello in tubolare di alluminio • Rotazione del cestello idraulica 90° destra + 90° sinistra • Livellamento cestello a parallelogramma idraulico • Cella di carico per controllo carico in cestello • N° 4 stabilizzatori a travi estensibili idrauliche verticali a piazzamento oleodinamico con sensori di contatto terreno • Impianto oleodinamico alimentato da pompa ad ingranaggi installata sulla presa di forza del veicolo • Presa elettrica 230 V AC CE in cestello • N° 1 faro lampeggiante • Cicalino innesto presa di forza • Contatore in cabina • Verniciatura standard: colore blu (RAL 5017) oppure bianca (RAL 9010) • Certificazione CE • Collaudo MCTC come veicolo ad uso speciale

DIMENSIONI

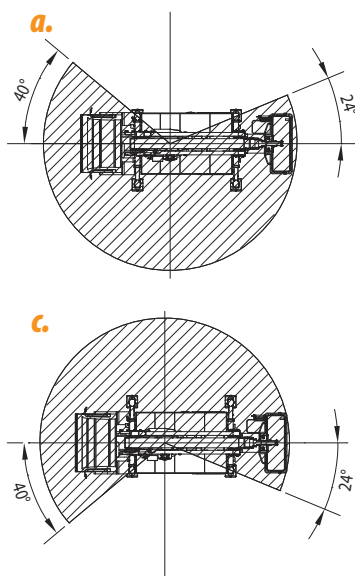


AREA DI LAVORO



STABILIZZAZIONE

- a. Stabilizzatori lato sinistro aperti
- b. Stabilizzatori tutti aperti
- c. Stabilizzatori lato destro aperti



PRESTAZIONI

Altezza di lavoro	31,5 m	Portata	250 kg
Altezza piano di calpestio	29,5 m	Dim. cestello	2400x800x1100 mm
Sbraccio	19,8 m	PTT minimo	18 t

Direzione Commerciale Dolo (Ve) - dolo@ctelift.com
 tel. +39 041 51.00.130 - fax +39 041 41.38.44
 Sede Legale e Stabilimento Rovereto (Tn) - info@ctelift.com
 tel. +39 0464 48.50.50 - fax +39 0464 48.50.99
 Filiale di Milano S. Giuliano Milanese (Mi) - milano@ctelift.com
 tel. +39 02 98.81.100 - fax +39 02 98.28.20.96
 Filiale di Bertinoro (FC) - bertinoro@ctelift.com
 tel. +39 0543 44.88.30 - fax +39 0543 44.83.43

CTE S.p.A. | www.ctelift.com

Punti assistenza vendita

Bari, Bologna, Cagliari, Catania, Dolo, Fano, Ferrara, Firenze, Forlì - Cesena, Milano, Modena, Napoli, Palermo, Pisa, Pistoia, Pordenone, Ragusa, Roma, Rovereto, Sassari, Taranto, Torino, Udine.

