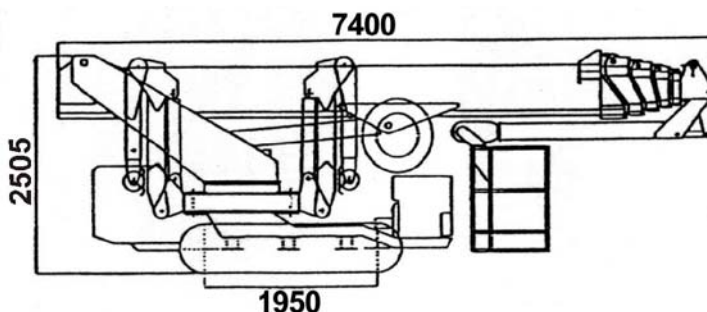


MOTORE DIESEL MOTORE ELETTRICO	DIESEL ENGINE ELECTRIC MOTOR	DIESELMOTOR ELEKTROMOTOR	MOTEUR DIESEL MOTEUR ELECTRIQUE	20 kW 220V-2,2kW 380V-5,5kW
PENDENZA MAX VELOCITA' MAX	MAX SLOPE MAX SPEED	MAX STEIGFAHIGKEIT MAX GESCHWINDIGKEIT	PENTE MAXI VITESSE MAXI	40% 2 KM/H APPR
ROTAZIONE TORRETTA NAVICELLA AEREA	TURNTABLE SLEWING AERIAL CAGE	DREHTURM ROTATION ARBEITSKORB	ROTATION TOURELLE NACELLE	360° CONT. 2.4 x 0.8/0.9 m.
ROTAZIONE NAVICELLA PORTATA UTILE	CAGE ROTATION SAFE WORK. LOAD	KORB ROTATION ZULADUNG	ORIENTATION NACELLE CHARGE UTILE	80°+ 80° 200 KGS
PESO LARGHEZZA MINIMA	WEIGHT MIN. STOWED WIDTH	GEWICHT MIN. BREITE	POIDS LARGEUR MIN.	9.300 KGS 1,7 m.



Palazzani Industrie SpA

25050 PADERNO F.C. (BS) - ITALIA

Tel ++ 39 030 6857073 - Fax ++ 39 030 657079

mail: platforms@palazzani.it

url: www.palazzani.it

Caratteristiche e dati tecnici sono puramente informativi e soggetti a variazione senza preavviso.
Characteristics and technical data are informative only and subjected to change without notice.

SCHEDA/SHEET N°239