







PIATTAFORMA AUTOCARRATA ARTICOLATA TELESCOPICA

PUNTI DI FORZA

-  *Si guida con patente "B"*
-  *Stabilizza in soli 2,70 m di larghezza*
-  *Altezza di lavoro di 20 metri e peso complessivo di 3.500 Kg.*
-  *La conformazione del braccio a "Z" più il braccio telescopico, permettono di superare ostacoli fino a 10 metri di altezza con un raggio utile di lavoro fino a 10 metri.*
-  *Ottima sensibilità grazie ai comandi proporzionali diretti.*
-  *Presenza elettrica 220 V in cestello*

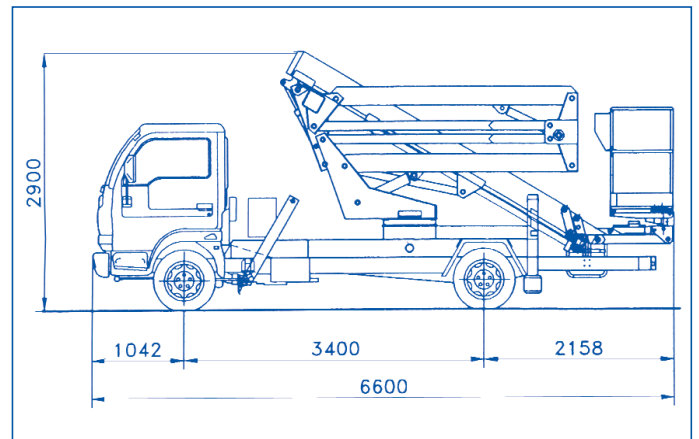
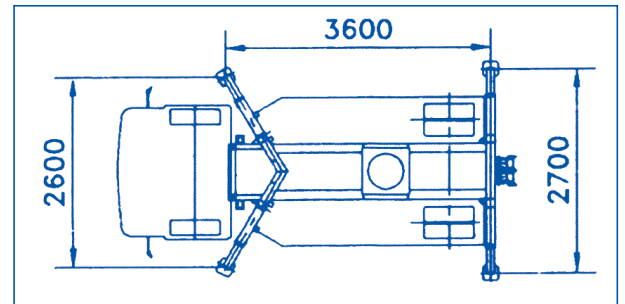
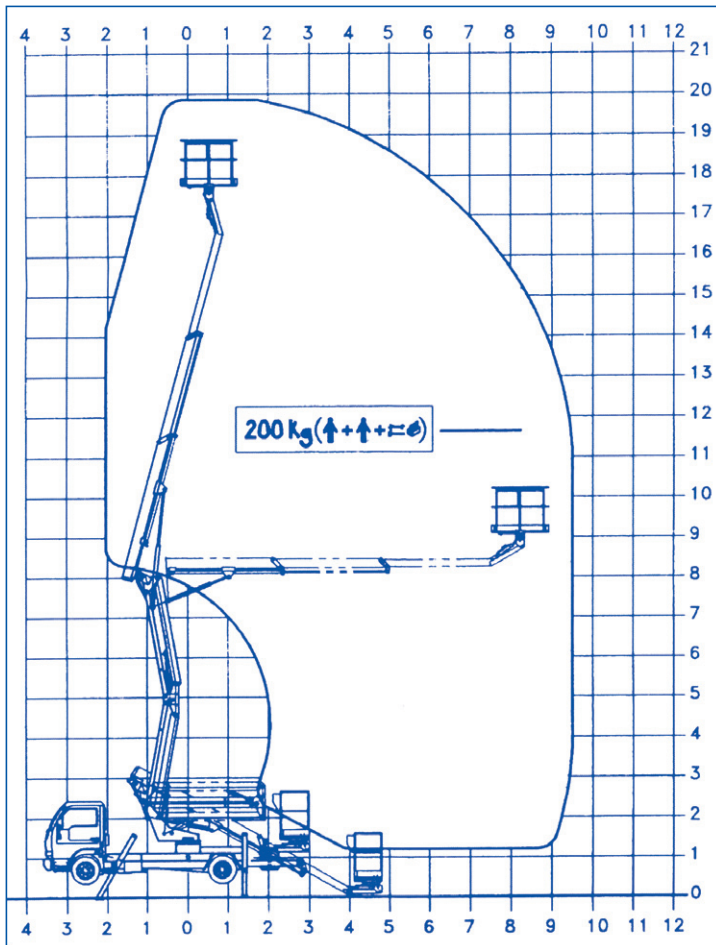
PUNTI DI FORZA:

- Portata 200 Kg in qualsiasi posizione di raggio di lavoro
- Braccio telescopico
- Rotazione idraulica torretta di 360°.
- Comandi elettroidraulici proporzionali da terra e dal cestello.
- Avviamento ed arresto motore veicolo dal cestello e da terra.
- Pompa manuale di emergenza
- Pianale ricoperto in alluminio antiscivolo.
- Rotazione cestello 80° destra + 80° sinistra.
- Cella di carico.
- N° 1 faro lampeggiante.
- Cicalino innesto presa di forza
- Contatore in cabina.
- Certificazione CE.
- Collaudo MCTC.

RISPONDE ALLE NORMATIVE:


Z 20

ALTEZZA LAVORO 20 M.



SPECIFICHE TECNICHE PRINCIPALI *

Modello	Z 20
Altezza di lavoro	19,8 m
Altezza piano di calpestio	17,8 m
Portata max	200 Kg
Raggio utile di lavoro	10 m ca.
Peso	3.500 Kg

ALLESTITA SU AUTOTELAIO PTT 3500 daN PASSO 3400/2900 MM

GRUPPO
VENPA **3↑**
Noleggio facile, comodo, di qualità.

PER INFORMAZIONI

www.gruppovenpa3.it