

# SCHEDA TECNICA

## **B-LIFT 201 PRO**

### **(versione stabilizzatori H)**

#### **DATI TECNICI**

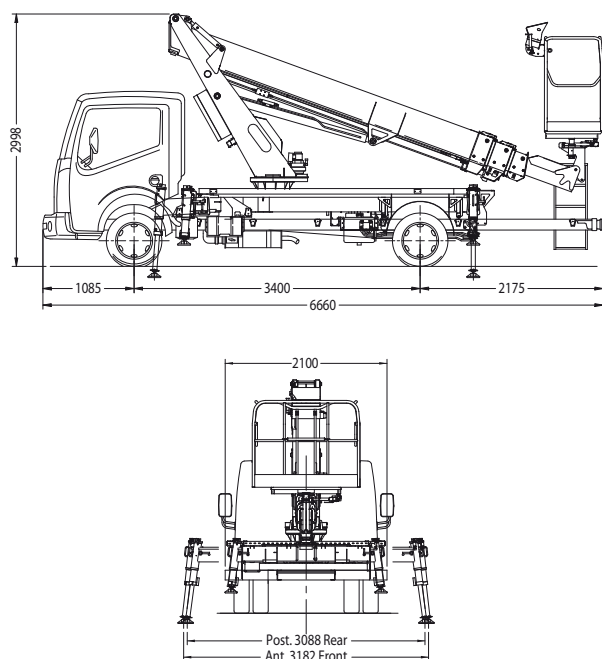
- Braccio telescopico a quattro elementi (braccio base + 3 sfili)
- Rotazione torretta 540° non continua su cuscinetto a ralla
- Comandi elettroidraulici proporzionali a manovre simultanee (joystick ergonomici)
- Avviamento ed arresto motore veicolo dal cestello
- Sistema di sicurezza anticollisione cabina
- Pianale in alluminio antiscivolo
- Cestello in tubolare di alluminio
- Rotazione del cestello con attuatore elettrico 60° a destra + 60° a sinistra
- Livellamento cestello a parallelogramma idraulico
- Sistema di limitazione dello sbraccio automatico in funzione del peso in navicella
- Campo di lavoro limitato automaticamente a 180° con stabilizzatori estesi solo su un lato (destra o sinistra)
- Campo di lavoro con stabilizzatori in sagoma (completamente rientrati)
- N°4 stabilizzatori a piazzamento oleodinamico con sensori di contatto terreno
- Presa elettrica 230 V AC CE in cestello
- Cicalino innesto presa di forza con freno a mano disinserito
- Contatore in cabina
- N°1 faro lampeggiante
- Postazione di comando fissa a terra con display

#### **PRESTAZIONI**

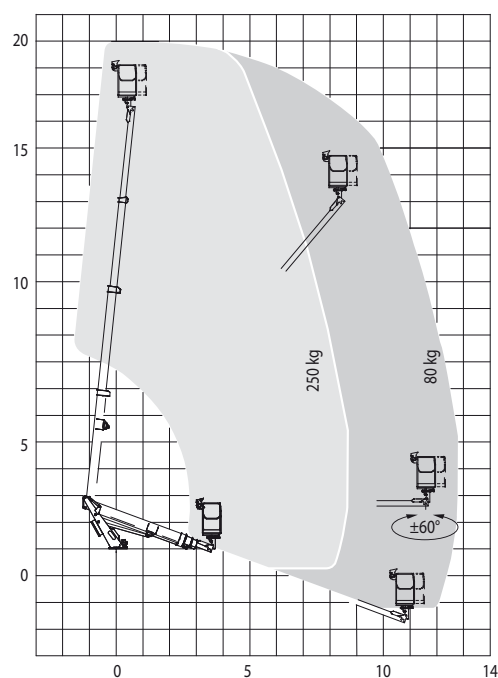
Altezza di lavoro	20 m
Altezza piano di calpestio	18 m
Sbraccio	12,9/8,8 m
Portata	80/250 kg
Dim. cestello	1400x700x1100 mm
PTT minimo	3,5 t



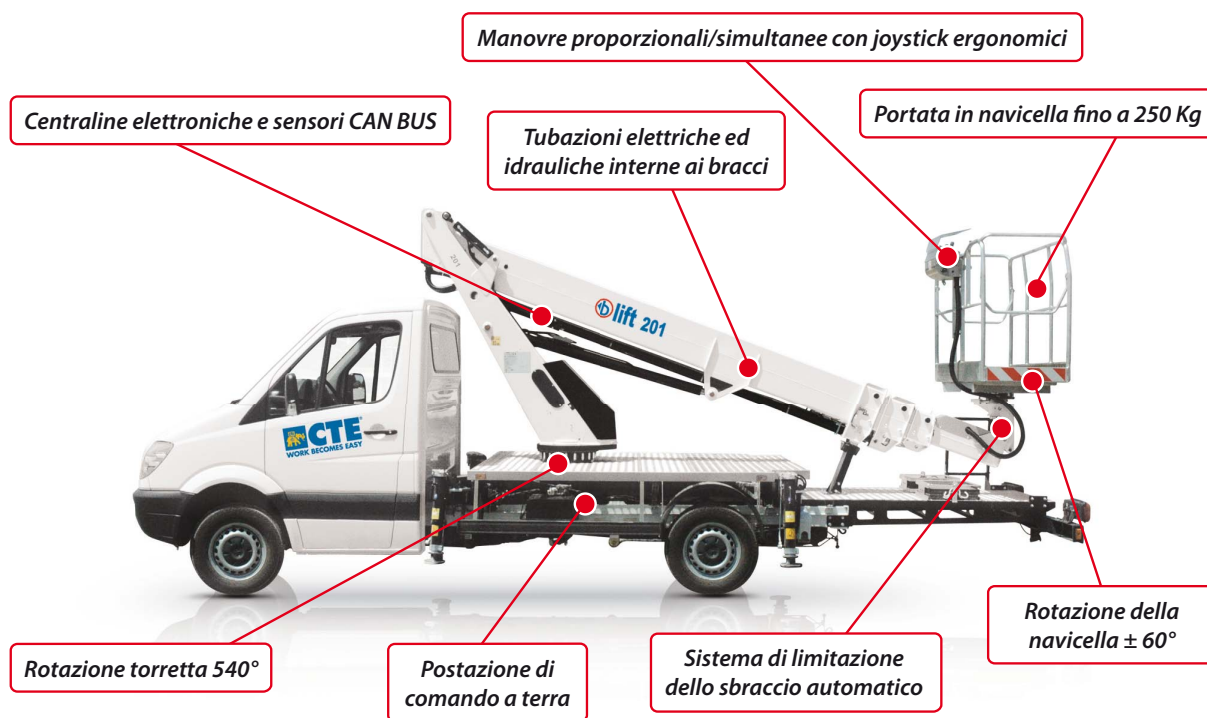
## DIMENSIONI - STABILIZZAZIONE



## AREA DI LAVORO



## PUNTI DI FORZA



**Direzione Commerciale** Dolo (Ve) - dolo@ctelift.com  
 tel. +39 041 51.00.130 - fax +39 041 41.38.44  
**Sede Legale e Stabilimento** Rovereto (Tn) - info@ctelift.com  
 tel. +39 0464 48.50.50 - fax +39 0464 48.50.99  
**Filiale di Milano** S. Giuliano Milanese (Mi) - milano@ctelift.com  
 tel. +39 02 98.81.100 - fax +39 02 98.28.20.96  
**Filiale di Bertinoro** (FC) - bertinoro@ctelift.com  
 tel. +39 0543 44.88.30 - fax +39 0543 44.83.43

**CTE S.p.A. | www.ctelift.com**

**Punti assistenza vendita**  
 Bari, Bologna, Cagliari, Catania, Dolo, Fano, Ferrara, Firenze,  
 Forlì - Cesena, Milano, Modena, Napoli, Palermo, Pisa, Pistoia,  
 Pordenone, Ragusa, Roma, Rovereto, Sassari, Taranto, Torino, Udine.

**CTE UK Ltd** Unit L - Feldspar Close - W.P. - Le19 4SD Enderby Leicestershire - UK  
**CTE FRANCE Sas** 5, Allée des Souches - 78260 Achères - France

