





## PIATTAFORMA SEMOVENTE A BRACCIO TELESCOPICO



### PUNTI DI FORZA

-  *La S 85 è dotata di assali anteriori e posteriori facilmente estensibili fino a 3 m di larghezza in pochi minuti.*
-  *I comandi completamente proporzionali consentono un perfetto controllo ed un facile posizionamento anche in spazi ristretti.*
-  *Trazione "Tutto Terreno" che rende più agevole il lavoro su qualsiasi terreno.*
-  *Semplice accesso ai vari componenti per una facile manutenzione della macchina.*

### CARATTERISTICHE STANDARD:

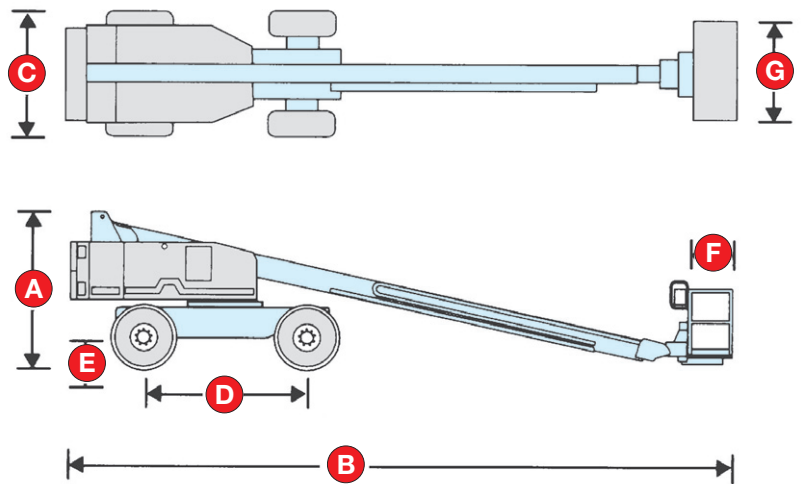
- Altezza massima di lavoro 27,9 m
- Portata 227 kg
- Assali estensibili
- Cilindri a doppia estensione
- Rotazione idraulica piattaforma
- Piattaforma autolivellante
- Trazione positiva
- Rotazione continua 360°
- Alimentazione ausiliaria 12V DC
- Cofanature con serrature
- Interruttore a chiave rimovibile
- Kit manometri motore
- Clacson
- Inclinometro
- Contatore
- Protezione cavi
- Piattaforma da 2,44 m
- Kit allarme salita
- Parapetto anticesoiaamento
- Pneumatici T.T. riempiti a schiuma
- Kit condizioni ambientali avverse
- Kit antisabbia

### RISPONDE ALLE NORMATIVE:

- CE
- ANSI/SIA A92.5
- CSA CAN3-B354.4-M82

# S 85

ALTEZZA LAVORO 27,9 M.



## SPECIFICHE TECNICHE \*

Altezza massima di lavoro	27,4 m
Altezza massima piano calpestio	25,4 m
Portata con piattaforma da 2,4m	227 kg
Sbraccio orizzontale max	23,4 m
<b>A</b> Altezza - chiusa	2,79 m
<b>B</b> Lunghezza braccio chiusa	12,4 m
<b>C</b> Larghezza assali ritratti	2,43 m
Lunghezza assali estesi	3 m
<b>D</b> Interasse	2,7 m
<b>E</b> Distanza minima da terra	27 cm
<b>F</b> Larghezza cesta	0,91m
<b>G</b> Lunghezza cesta	2,44m
Raggio di sterzata (esterno)	7 m
Raggio di sterzata (interno)	3,2 m
Rotazione ralla	continua
Ingombro di coda	1,13 m
Alimentazione	Deutz Diesel 42 KW
Comandi proporzionali	12V DC
Livellamento piattaforma	autolivellante
Rotazione piattaforma	160°
Pompa ausiliaria	standard elettrica
Pneumatici	15 - 22,5 sat
Capacità serbatoio idraulico	170 l
Capacità serbatoio carburante	114 l
<b>Peso</b>	<b>16.266 Kg</b>
	<b>2 WD      4WD</b>
Velocità traslazione chiusa	5,3 Km/h    4,8 Km/h
Velocità di traslazione sollevato/esteso	1,1 Km/h    1,1 Km/h
Pendenza superabile chiusa	30%        38%

## DIAGRAMMA DI LAVORO

