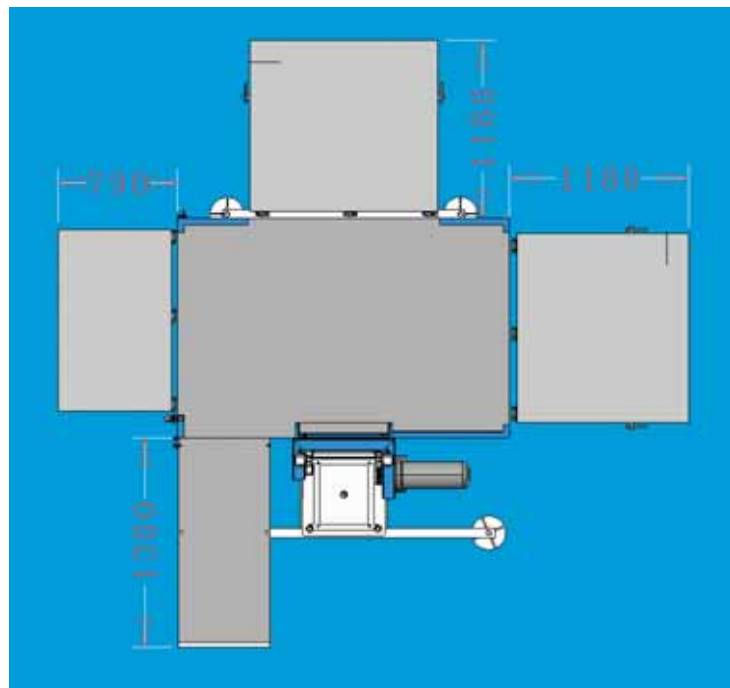
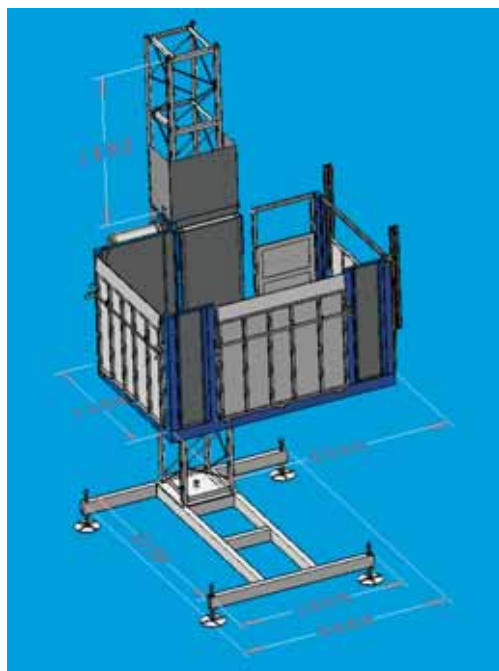


MT 1500 A

Montacarichi porta persone/materiale
Material/Passenger hoist



MT 1500 A	1500 Kg.	
	1400 Kg.	
	1300 Kg.	
	1200 Kg.	
	1100 Kg.	

Dati Tecnici	Technical Data	Données Techniques	Datos Tecnicos	
Capacità di carico	Capacity	Charge nominale	Capacidad de carga	1.500 Kg.
Velocità di sollevamento	Lifting speed	Vitesse de lèvement	Velocidad de elevación	12/24 m/min.
Massima altezza ancorata	Max anchored height	Hauter max avec ancrages	Altura max con anclajes	300 m
Tensione di alimentazione	Input power rage	Tension d'alimentation	Tensión de red	380/50 Hz
Interruttore protezione linea	Protection switch	Interrupteur de protection	Interruptor de protección	16 A
Potenza servizio continuo	Power of the motors	Puissance de protection	Potencia de motorreductores	1 X 8 Kw
Corrente di spunto	Starting current	Ampérage au démarrage	Intensidad de arranque	110 A
Minima potenza di linea consigliata	Minimum line power required (suggested)	Min. puissance de ligne conseillée	Min. potencia linea	10 Kw
Peso traliccio ■	Trellis weight ■	Poids pylône ■	Peso torlíz ■	58 Kg.