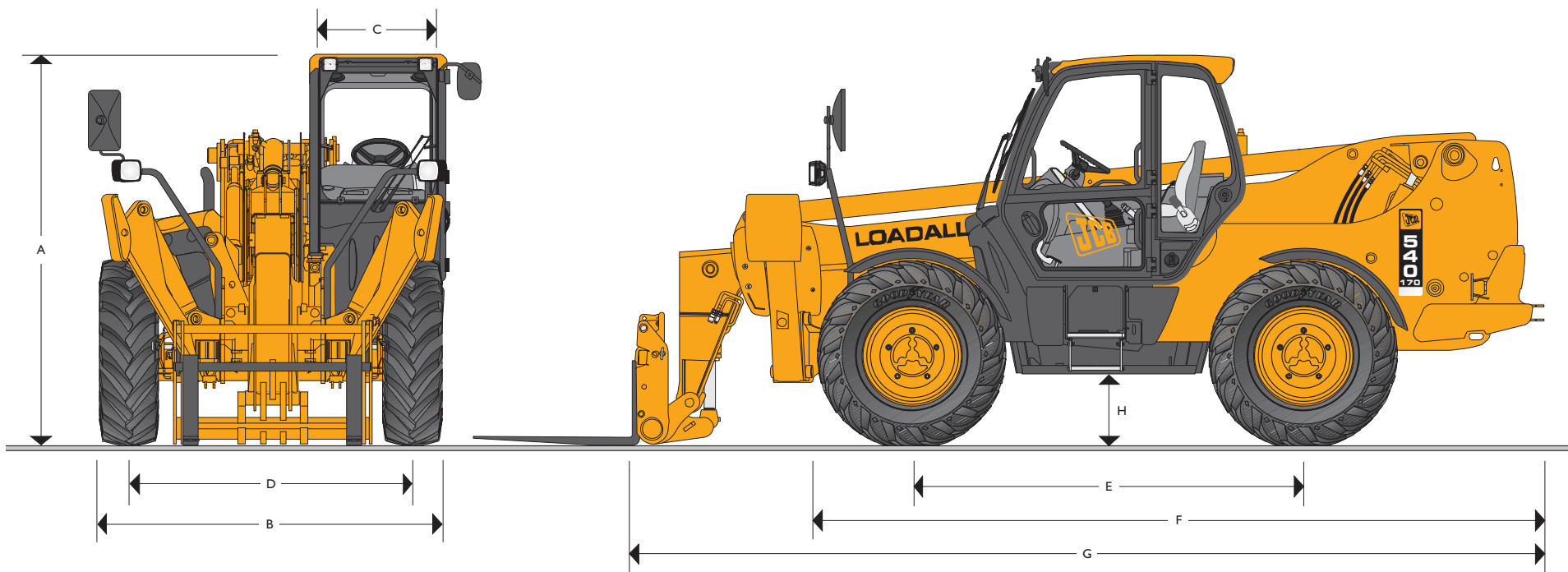




# MOVIMENTATORE TELESCOPICO JCB | 540-170



PORTATA MASSIMA: 4000 kg  
 ALTEZZA MASSIMA: 16,7 metri



## DIMENSIONI

Modello	540-170
	m
A Altezza massima	2,69
B Larghezza massima	2,44
C Larghezza interna cabina	0,94
D Carreggiata anteriore	1,90
E Passo	2,75
F Lunghezza ai pneumatici	5,08

Modello	540-170
	m
G Lunghezza al Q-fit	6,36
H Altezza libera da terra	0,40
Raggio di volta ai pneumatici	4,1
Peso operativo	kg 12160
Pneumatici	15,5-25 I2PR

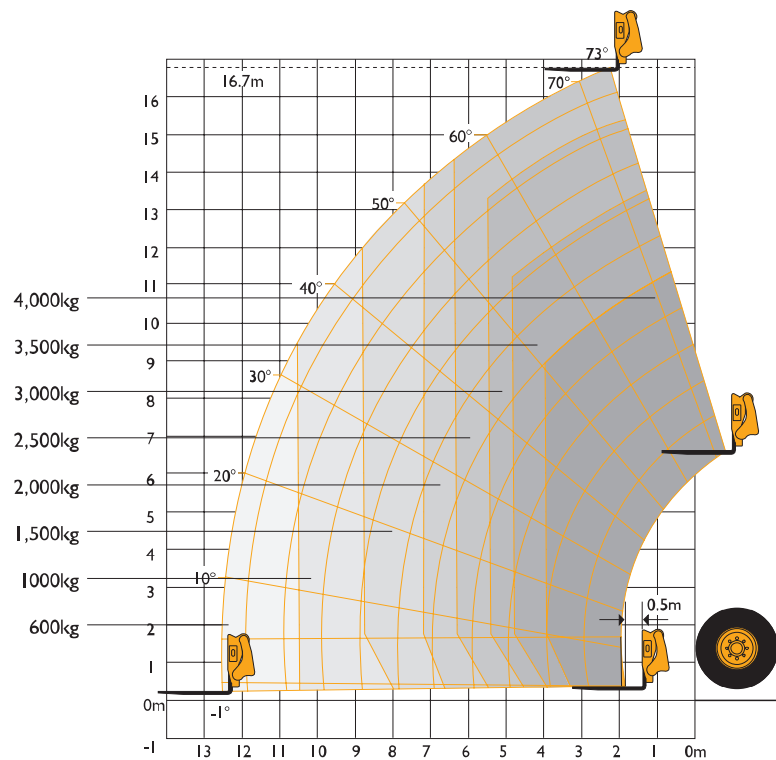
MOVIMENTATORE TELESCOPICO JCB | 540-170



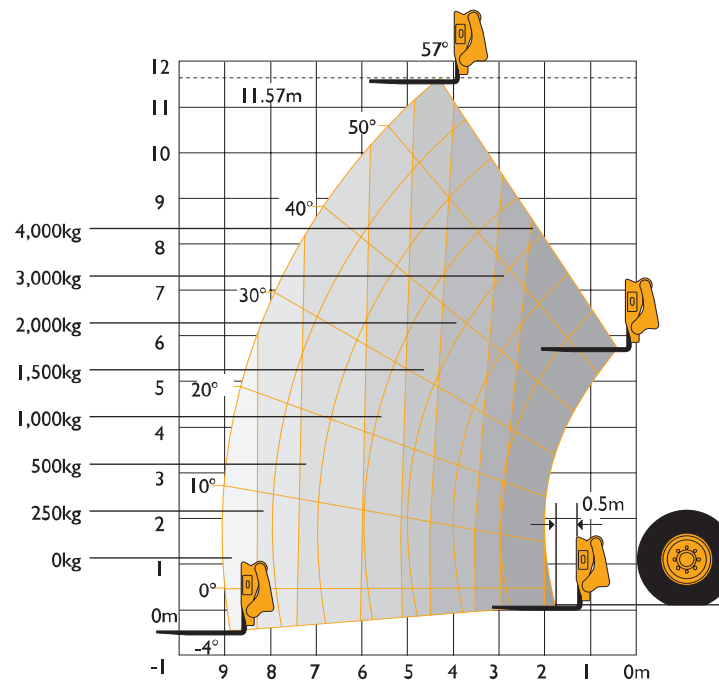
# MOVIMENTATORE TELESCOPICO JCB | 540-170



## PRESTAZIONI SU STABILIZZATORI



## PRESTAZIONI SU GOMMA



Livellamento telaio con stabilizzatori retratti (livellamento  $\pm 9^\circ$ )

## PRESTAZIONI SU STABILIZZATORI

Modello		540-170
Portata massima	kg	4000
Portata alla massima altezza	kg	2500
Portata al massimo sbraccio	kg	600
Altezza di sollevamento	m	16,7
Sbraccio alla massima altezza	m	2,05
Sbraccio massimo in avanti	m	12,50
Sbraccio con carico di 1 ton.	m	10,50
Altezza di scarico	m	16,20

Secondo le prove di stabilità EN 1459 allegato B.

## PRESTAZIONI SU GOMMA

Portata massima	kg	4000
Portata alla massima altezza	kg	1500
Portata al massimo sbraccio	kg	0
Altezza di sollevamento	m	11,57
Sbraccio alla massima altezza	m	4,15
Sbraccio massimo in avanti	m	9,04
Sbraccio con carico di 1 ton.	m	6,00
Altezza di scarico	m	10,90

Secondo le prove di stabilità EN 1459 allegato B.



# MOVIMENTATORE TELESCOPICO JCB | 540-170



## MOTORE

La progettazione più avanzata e la costruzione più sofisticata concorrono ad ottenere consumi contenuti, bassa rumorosità, elevata potenza, straordinaria coppia, alta affidabilità e minima manutenzione grazie a camicie intercambiabili, albero in acciaio su cinque supporti di banco, pistoni a dilatazione controllata, filtro aria a doppia cartuccia. Conforme alla direttiva europea 97/68 EUNRMM fase 2.

Modello		540-170
Cilindrata	Litri	4,4
N° cilindri		4
Alesaggio	mm	105
Corsa	mm	127
Aspirazione		Turbo
Potenza netta		
Potenza a 2200 giri/min	kW	74,5
Coppia		
Coppia netta a 1400 rpm	Nm	415

## TRASMISSIONE

- Trasmissione JCB Powershift a quattro velocità in marcia avanti ed in retromarcia.
- Convertitore di coppia integrale. Inversore di marcia elettroidraulico.
- Il cambio delle marce e la direzione di marcia della macchina sono controllati dallo stesso selettore "Twist and Grip" montato sul piantone dello sterzo.
- I cambi di direzione avvengono muovendo il selettore avanti ed indietro. I cambi di marcia si effettuano ruotando l'impugnatura. Per sicurezza il selettore si blocca sempre nella posizione prescelta.
- Assali sterzanti/motori JCB con riduzioni finali epicicloidali e differenziali a proporzionamento di coppia JCB MaxTrac.
- Trazione integrale 4x4 permanente • Pneumatici: 15.5 - 25 I2PR • Velocità massima su strada: 25 km/ora.

## FRENI

**Frenatura di servizio:** Agente sulle quattro ruote con comando a pedale e servofreno. Elementi frenanti multidisco in bagno d'olio, autoregistranti, montati internamente agli assali anteriore e posteriore.

**Freno di stazionamento:** A disco agente sull'albero di uscita della trasmissione.

## BRACCIO E TELAIO

- Telaio monolitico a sezioni scatolate per la massima rigidità torsionale con saldatura robotizzata a controllo di qualità totale.
- Struttura del braccio in acciaio speciale ad alto limite elastico deformato a freddo con supporti di scorrimento antiusura senza manutenzione.
- Attacco rapido JCB Q-fit con bloccaggio meccanico a leva e servizio idraulico ausiliario incorporato.
- Telaio portaforche autolivellante

## VALVOLE DI SICUREZZA

Montate sui cilindri di inclinazione telaio porta-attrezzi, di sollevamento e sfilo del braccio, e livellamento se presente.

## RIFORMIMENTI

Serbatoio combustibile	litri	125
Serbatoio idraulico	litri	150
Liquido raffreddamento	litri	23

## IMPIANTO IDRAULICO

Pompa a ingranaggi a doppio corpo che consente movimenti contemporanei del braccio

Pressione massima	bar	260
Portata massima a 2200 giri/min	litri/min	90 + 72
Tempi di ciclo		Secondi
Abbassamento stabilizzatori		6,6
Sollevamento stabilizzatori		4,9
Sollevamento ed estensione braccio		41,8
Abbassamento e rientro braccio		33
Scarico benna		4,7
Richiamo benna		5,1

## IMPIANTO ELETTRICO

- Tensione nominale: 12 Volt • Accumulatore: 92 A/h • Alternatore: 65 A.
- Connettori a norma IP69 completamente impermeabili ad infiltrazioni di acqua, umidità e polvere.
- Luci per la circolazione stradale • Luci di lavoro e di retromarcia • Staccabatteria di sicurezza.
- Avvisatore acustico di retromarcia.

## CABINA

Cabina di sicurezza insonorizzata (conforme agli standard ROPS ISO 3471 e FOPS ISO 3449)

- Vetri laminati temperati e bronzati • Finestrino posteriore apribile, vetro del tetto laminato, griglia di protezione, tergi-lavacrystalo anteriore, posteriore e sul tetto, impianto di riscaldamento/sbrinamento
- Rivestimenti interni Deluxe • Sistema di segnalazione audio-visivo per temperatura refrigerante, pressione olio motore, filtro aria intasato, carica batteria, temperatura e pressione olio trasmissione • Contatore e tachimetro
- Comandi a leva: Multifunzione a joystick per inclinazione e sollevamento Q-fit, separata per estensione e rientro braccio. Leva per livellamento • Comando a leva per servizio idraulico ausiliario
- Sedile e piantone sterzo completamente regolabili • I Movimentatori Telescopici JCB dispongono di un sistema automatico audiovisivo di segnalazione del carico di sicurezza, che elabora il segnale di stabilità proveniente da un rilevatore di carico alloggiato nell'assale posteriore. Il sistema monitorizza in continuazione la stabilità longitudinale della macchina e consente all'operatore un totale controllo delle condizioni di sicurezza ottimali.

## STERZO

Sterzata idrostatica con pompa ad ingranaggi e cilindro idraulico centrale su entrambi gli assali. Tre modi di sterzata: sterzata sulle ruote anteriori, sterzata su tutte le quattro ruote, sterzata a granchio. Selezione automatica del tipo di sterzata con macchina in movimento mediante interruttore montato in cabina.

## EQUIPAGGIAMENTI

**Standard:** Vetri bronzati con finestrino posteriore apribile • Cabina sospesa con porta a due battenti (ROPS-FOPS) • Sedile in velluto con cintura addominale • Impianto di riscaldamento • Tergilavavetro anteriore, posteriore e sul tetto • Gancio di traino da cantiere • Staccabatteria • Luci di lavoro • Faro rotante

**Opzionali:** Griglia protezione parabrezza • Impianto aria condizionata.

**Attrezzature:** Per conoscere la vasta gamma di equipaggiamenti adattabili, contattate il Vostro Concessionario JCB di zona.



## IMPEGNO TOTALE PER LA QUALITA'

L'impegno e la dedizione della JCB verso i propri prodotti ed i propri clienti le ha permesso di passare da una piccola realtà locale alla più grande azienda privata inglese produttrice di terne, escavatori cingolati, escavatori gommati, movimentatori telescopici, pale gommate, dumpers, carrelli elevatori fuoristrada, mini e midi escavatori, minipale e trattori.

Grazie ad importanti e costanti investimenti nell'applicazione di nuove tecnologie produttive, gli stabilimenti della JCB sono tra i più moderni a livello europeo.

Ricerca e sviluppo, sperimentazione e controllo di qualità sono i capisaldi della produzione che hanno permesso alle macchine JCB di diventare famose nel mondo per prestazioni ed affidabilità.

E grazie ad una rete di oltre 400 tra concessionari e distributori, la JCB esporta più del 70% della propria produzione in tutti i 5 continenti.



JCB S.p.A. - Via E. Fermi, 16 - 20090 Assago (MI)

