

GS - 4390 RT
GS - 5390 RT

**GRUPPO
VENPA** 

Noleggio facile, comodo, di qualità.

PIATTAFORMA SEMOVENTE VERTICALE



PUNTI DI FORZA

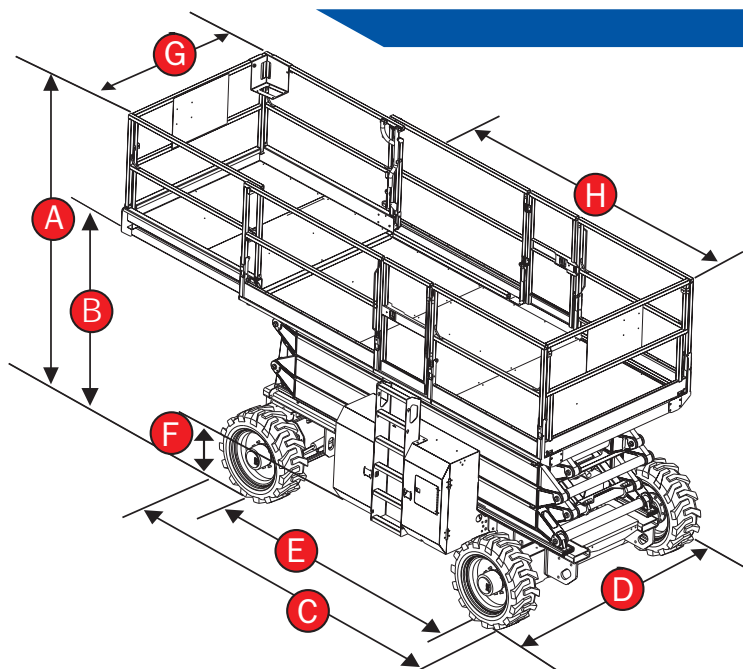
-  Quattro ruote motrici a trazione controllata per superare pendenze eccezionali.
-  Ampia piattaforma con resistente pianale in alluminio mandorlato.
-  Estensione scorrevole da 1,93 m multiposizionabile situata nella parte anteriore della macchina e estensione scorrevole da 1,63 m situata nella parte posteriore.
-  Parapetti posteriori rimovibili per facilitare carico e scarico di materiale.
-  Vano motore estraibile per un accesso facilitato ai componenti.
-  Stabilizzatori idraulici a livellamento automatico standard su entrambe i modelli.

CARATTERISTICHE STANDARD:

- L'altezza di lavoro è di 15,1 m per il GS-4390 e di 18,2m per il GS-5390.
- 680 Kg di portata
- Pendenza superabile 50%
- Stabilizzatori idraulici a livellamento automatico
- Set doppia estensione idraulica della piattaforma (anteriore e posteriore)
- Traslazione proporzionale
- Salita a due velocità
- Diagnostica per la localizzazione di eventuali guasti a bordo
- Due cancelletti d'entrata a chiusura automatica
- Pneumatici riempiti a schiuma
- Allarme di discesa
- Inclinometro con allarme acustico
- Avvisatore acustico
- Contatore
- Cicalina di traslazione

RISPONDE ALLE NORMATIVE:

- CE
- ANSI/SIA A92.6
- CSA CAN3-B354.2-M82
- AS 1418.10

**GS - 4390 RT**

ALTEZZA LAVORO 15,1 M.

GS - 5390 RT

ALTEZZA LAVORO 18,2 M.

SPECIFICHE TECNICHE *

Modello	GS 4390 RT	GS 5390 RT
Altezza di lavoro	15,1 m	18,2 m
Altezza piano calpestio	13,1 m	16,2 m
A Altezza chiuso (parapetto) CE	2,93 m	3,15 m
Altezza chiuso parapetto abbassato	2,25 m	2,47 m
B Altezza chiuso (piattaforma)	1,80 m	2,02 m
C Lunghezza unità - chiuso con doppia estensione sfilata con stabilizzatori	3,98 m	non disponibile
D Larghezza	4,88 m	4,88 m
E Interasse	2,29 m	2,29 m
F Altezza minima da terra	2,92 m	2,92 m
G Larghezza piattaforma	36 cm	36 cm
H Lunghezza piattaforma con estensione singola sfilata	1,83 m	1,83 m
con estensione doppia sfilata	5,4 m	5,4 m
Estensione piattaforma standard anteriore	6,57 m	6,57 m
Portata	1,52 m	1,52 m
Portata estensione piattaforma (massima)	680 kg	680 kg
Raggio sterzata esterno	227 kg	227 kg
Raggio sterzata interno	5,33 m	5,33 m
Alimentazione	2,16 m	2,16 m
Alimentazione ausiliaria	Deutz Diesel 56 HP (42 KW)	
Velocità di traslazione chiusa	12V DC	12 V DC
Velocità di traslazione aperta	8,0 km/h	8,0 km/h
Velocità di salita/discesa	1,1 km/h	1,1 km/h
Autolivellamento con stabilizzatori lato/lato davanti/dietro	45/39 sec	55/49 sec
Comandi	12°	12°
Pneumatici	7°	7°
Pendenza superabile (4 x 4)	Sollevamento a due velocità e traslazione proporzionale	
Trazione	12-21.5 NHS riempiti a schiuma	
Freni multidisco	50%	50%
Capacità serbatoio carburante	quattro ruote motrici	
capacità serbatoio olio idraulico	doppi su ruote posteriori	
Peso*	114 litri	114 litri
	114 litri	114 litri
	6.250 kg	8.357 kg

* L'unità di base consiste di doppia alimentazione, 4 ruote motrici e un'estensione piattaforma. Il peso del GS-5390 RT base comprende il peso degli stabilizzatori. Diesel, aggiungere 45 Kg - Stabilizzatori, aggiungere 771 Kg - Doppia estensione, aggiungere 143 Kg - Parapetti CE, aggiungere 82 Kg

1 Altezza di lavoro = Altezza piano calpestio + 2 m