



GS - 2668 RT GS - 3268 RT

PIATTAFORMA SEMOVENTE VERTICALE PER TERRENI ACCIDENTATI



PUNTI DI FORZA

-  *Un'affidabile piattaforma semovente Tutto Terreno che può superare pendenze molto elevate con quattro ruote motrici di serie.*
-  *Comandi di salita e traslazione proporzionali consentono movimenti precisi ed in sicurezza.*
-  *Vano motore estraibile per una comoda manutenzione.*
-  *Cancelletto completamente apribile per un comodo accesso.*

CARATTERISTICHE STANDARD:

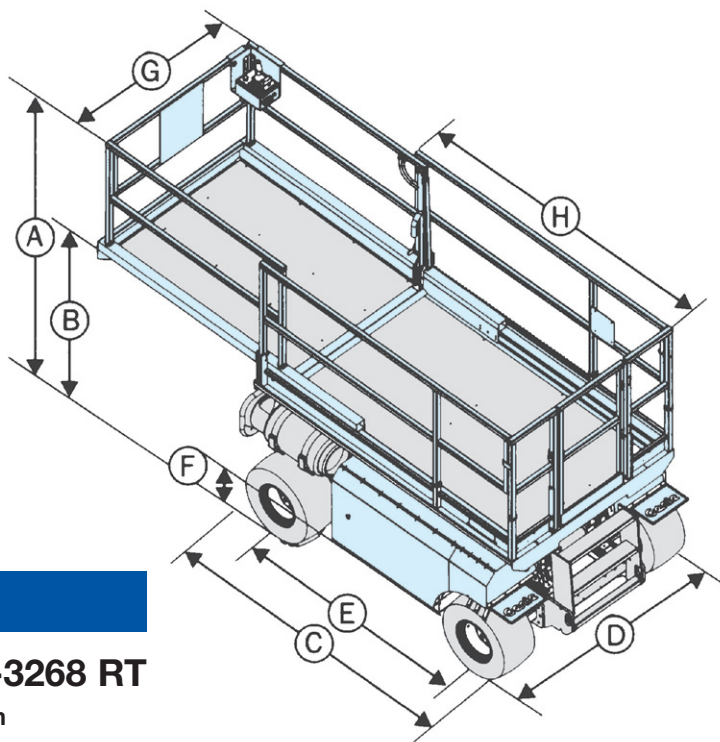
- Quattro ruote motrici.
- Il GS 2668RT ha un'altezza di lavoro di 9,9 m ed il GS 3268 di 11,8 m.
- Estensione piattaforma scorrevole da 1,52 m.
- Larghezza 1,72 m.
- Portata
567 kg per modello GS 2668 RT,
454 kg per il GS 3268 RT.
- Selettore alta velocità/rapporto.
- Funzioni di salita a due velocità.
- Freni multidisco.
- Valvola di discesa di emergenza manuale.
- Inclinometro con allarme sonoro.
- Dispositivo di sblocco manuale dei freni.
- Avvisatore acustico.
- Allarme di traslazione.
- Pneumatici riempiti di schiuma.
- Lampeggiante.
- Dispositivo diagnostico per la localizzazione di eventuali guasti della macchina.
- Manometro pressione, manometro temperatura dell'acqua e voltmetro.

RISPONDE ALLE NORMATIVE:



GS - 2668 RT

GS - 3268 RT



SPECIFICHE TECNICHE

Modello	GS-2668 RT	GS-3268 RT
Altezza di lavoro	9,8 m	11,8 m
Altezza piano calpestio	7,9 m	9,8 m
Portata	567 kg	454 kg
A Altezza chiuso (parapetto)	2,35 m	2,48 m
Altezza chiuso parapetto abbassato	1,65 m	1,78 m
B Altezza chiuso (piattaforma)	1,2 m	1,32 m
C Lunghezza - chiusa	2,67 m	2,67 m
Lunghezza con piattaforma estesa	4,2 m	4,2 m
D Larghezza	1,73 m	1,73 m
E Interasse	1,85 m	1,85 m
F Altezza minima da terra	0,20 m	0,20 m
G Larghezza cesta	1,55 m	1,55 m
H Lunghezza cesta	2,5 m	2,5 m
Lunghezza cesta estesa	4,04 m	4,04 m
Estensione cesta	1,52 m	1,52 m
Portata estensione piattaforma	136 kg	136 kg
Raggio sterzata esterno	3,68 m	3,68 m
Raggio sterzata interno	1,52 m	1,52 m
Alimentazione	Kubota 23 HP/GPL	Kubota 20 HP/Diesel
Velocità di traslazione - chiusa	6,1 km/h	6,1 km/h
Velocità di traslazione - aperta	0,8 km/h	0,8 km/h
Velocità di salita/discesa	30/24 sec	40/37 sec
Comandi	proporzionali	proporzionali
Larghezza pneumatici	0,30 m	0,30 m
Diametro pneumatici	0,66 m	0,66 m
Pendenza superabile	40%	35%
Trazione	quattro ruote motrici	
Freni multidisco	doppio su ruote posteriori	
Peso	2.971 kg	3.411 kg